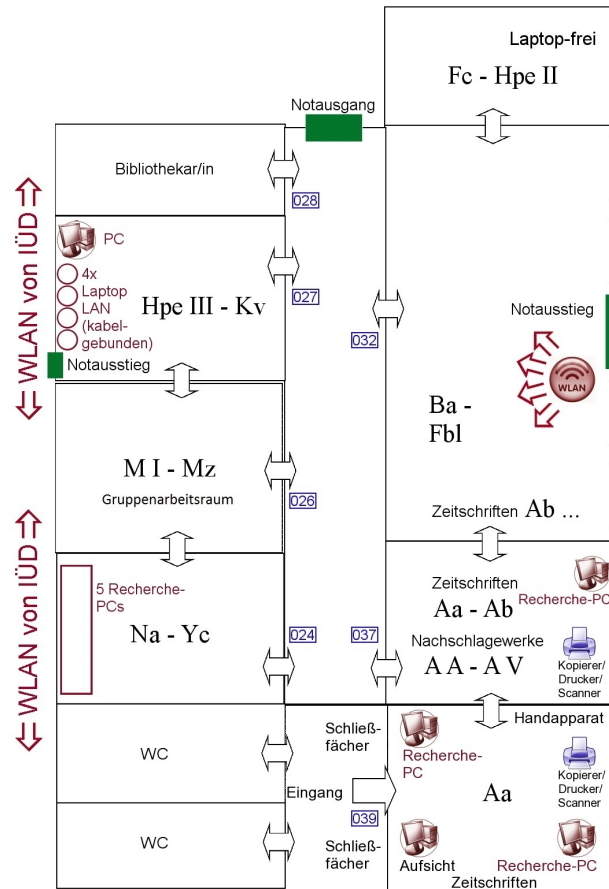


Lageplan



AnsprechpartnerInnen

Institutsbibliothek:

Leiterin: Dipl.-Bibliothekarin Birgit Bauer

Tel.: 06221/54-7525

E-Mail: bauer@ibw.uni-heidelberg.de

Aufsicht:

Tel.: 06221/54-7526

Bereichsbibliothek (BVEK):

Leiterin: Dipl.-Bibliothekarin Birgit Bauer

Tel.: 06221/54-7525

E-Mail: bauer@ub.uni-heidelberg.de

UB:

Fachreferent für Erziehungswissenschaft

Benno Homann (OBR)

Tel. 06221/54-2547

E-Mail: homann@ub.uni-heidelberg.de

Anschaffungsvorschläge:

per E-Mail an die Bibliotheksleitung
bestellung-bib@ibw.uni-heidelberg.de

Allgemeine Benutzungshinweise

- ◆ Jacken und Taschen dürfen nicht in die Institutsbibliothek mitgenommen werden.
- ◆ Verschießbare Schränke befinden sich im Flur vor der Bibliothek.
- ◆ Dauerschließfächer sind in begrenztem Umfang nutzbar auf Nachfrage.

Dieses Falblatt – mit anklickbaren Links – auf

<http://www2.ibw.uni-heidelberg.de/bib/bibflyer.pdf>



**Bereichsbibliothek der Fakultät
für Verhaltens- und Empirische
Kulturwissenschaften (BVEK)**

Bibliothek des Instituts für Bildungswissenschaft

Akademiestr. 3

69117 Heidelberg

Tel: 06221/54-7526

<http://www.ibw.uni-heidelberg.de/bib>



Öffnungszeiten:

Vorlesungszeit

Mo - Fr: 09.00 bis 19.00 Uhr

Vorlesungsfreie Zeit

Mo - Fr: 10.00 bis 18.00 Uhr

Stand: Mai 2017

Allgemeines

Die Bibliothek des Instituts für Bildungswissenschaft ist Teil der „Bereichsbibliothek der Fakultät für Verhaltens- und empirische Kulturwissenschaften“ (BVEK) und des Bibliothekssystems der Universität Heidelberg. Ihr Bestand umfasst

- ◆ ca. 48.000 Bände
- ◆ 76 lfd. Zeitschriften bzw. Zeitungen

Dienste

Als Präsenzbibliothek beschränken sich die **Ausleihmöglichkeiten** auf

- ◆ Wochenendausleihe (3 Bücher): Freitag 12 Uhr bis Montag 12 Uhr
- ◆ Ferienausleihe (3 Bücher / 1 Woche)
- ◆ Kopierausleihe
- ◆ Prüfungskandidaten (5 Bücher / 2 Wochen)
- ◆ Ausleihbedingungen:
 - ◆ Studierende mit Studentenausweis
 - ◆ Dozenten, Doktoranden des IBW

Nicht ausleihbar sind: Zeitschriften, Lexika, Nachschlagewerke, Magisterarbeiten, Bücher aus dem Semesterapparat und mit Erscheinungsjahr vor 1945

Hinweis: Ausleihbare Literatur befindet sich in der UB z. T. mehrfach in der **Lehrbuchsammlung**.

Arbeitsplätze

- ◆ 35 Leseplätze
- ◆ 9 PC-Arbeitsplätze (davon 6 für Internet- und Datenbankrecherche; bis auf einen Recherche-PC Authentifizierung erforderlich)
- ◆ 2 Kopierer/Scanner/Drucker (Campuscard)
- ◆ WLAN für mitgebrachte Laptops
- ◆ ausleihbares Notebookschloss

Beratungen und Kurse

- ◆ **Einführungen** in die IB: siehe Aushänge
- ◆ **Fachbezogene Recherchekurse** zu Katalogen, Datenbanken, Fachportalen: <http://kurse-ub.uni-hd.de>
- ◆ **Seminare** zur Informations-/Medienkompetenz (4 LP): Benno Homann

Hinweise zur fachbezogenen Literaturrecherche

Suche nach Büchern und Zeitschriften

- ◆ **HEIDI** (<http://heidi.ub.uni-heidelberg.de>) Bücher und Zeitschriften der Institutsbibliothek und der UB (UB-Bestand vor 1969 nur teilweise)
- ◆ **KVK** (<https://kvk.bibliothek.kit.edu>) Bücher und Zeitschriften national und international

Suche nach Aufsätzen zu einem Thema in Fachdatenbanken

- ◆ **FIS Bildung** für deutsche Aufsätze
- ◆ **ERIC** insbesondere für englische Aufsätze Erreichbar über folgende Portalseite: http://rzblx10.uni-regensburg.de/dbinfo/dbliste.php?bib_id=ubhe&colors=15&ocolors=40&lett=f&gebiete=23

Internetressourcen:

- ◆ **Institutsbibliothek** <http://www.ibw.uni-heidelberg.de/bib>
- ◆ **Fachbezogene Informationen Pädagogik** <http://www.ub.uni-heidelberg.de/fachinfo/paedagogik/Welcome.html>
- ◆ **Fachportal der Pädagogik** <http://www.fachportal-paedagogik.de>

Aufstellungssystematik der Literatur

Übersicht

- A** Allgemeines (Lexika, Handbücher, ZS)
- B** Geschichte der Pädagogik
- C** Pädagogische Anthropologie/Psycho-/Soziologie
- D** Theorie der Erziehung und Bildung
- E** Unterricht
- F** Theorie/Geschichte der Schulen
- G** Universität/Hochschule
- H** Vergleichende Erziehungswissenschaft
- J** Sozialpädagogik
- K** Wirtschafts-/Berufspädagogik
- M** Philosophie
- N** Psychologie
- P** Soziologie
- Q – Y** Sonstiges

Weitere Feinunterteilung (Feinsystematik) durch Kleinbuchstaben und römische Ziffern.

Signaturbeispiel: Ea 2005.1

- Ea** (Systematik/Notation)
- 2005.** (Erscheinungsjahr)
- 1** (erstes Ex. in dieser Gruppe in 2005)

Hinweise

- ◆ Signatur von Zeitschriften: Aa - Ab

Weitere Bibliotheken mit pädagogischen Büchern und Zeitschriften

- ◆ Universitätsbibliothek (Ausleihbibliothek)
- ◆ Bibliothek der Pädagogischen Hochschule (Ausleihbibliothek) <http://www.ph-heidelberg.de/bibliothek>
- ◆ Bibliothek des Instituts für Psychologie (Präsenzbibliothek mit erweiterter Ausleihe)